

# Nicoll

TUBOS, CONEXIONES Y PEGAMENTOS  
DE PVC, CPVC Y POLIETILENO

## Sistema de Alcantarillado **EMPALME DOMICILIARIO** Ø 200 mm x 160 mm x 90°



160 mm x 45°



160 mm x 90°

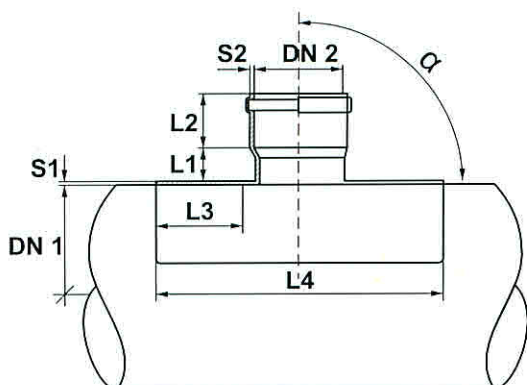


### CARACTERISTICAS:

- Conexión inyectada que permite un acople perfecto con el tubo.
- Incluye anillo que da al codo la opción de girar.
- Gracias a sus bordes interiores lisos se logra una correcta evacuación.

### ESPECIFICACIONES:

DIAMETRO NOMINAL (mm)		ANGULO (°)	ESPESOR (mm)		LONGITUD (mm)			
DN1	DN2	α	S1	S2	L1	L2	L3	L4
200	160	90	4,4	3,6	34,0	58,5	77,0	322,0



### CONSULTAS TÉCNICAS:

Contamos con un departamento de Asistencia Técnica, el cual lo puede asesorar en el momento del proyecto y de la instalación de nuestro producto: [ventas@nicoll.com.pe](mailto:ventas@nicoll.com.pe)

Producto garantizado por

**Nicoll Perú S.A.**

an **Aliaxis** company